

Monitoring sil v ocelových závěsech mostních konstrukcí, Třinec - Baliny

Projekt

Monitoring sil v ocelových závěsech mostních konstrukcí dvou mostů SO 201 a SO 202 v rámci projektu mimoúrovňového propojení silnice II/468 a průmyslové zóny v Třinci-Balinách.



monitorované mostní objekty v Třinci-Balinách

Účelem prováděných prací je monitoring napětí ve vybraných ocelových táhlech obou mostů s diskretním odečtem pomocí trvale zabudovaných snímačů na vybraných táhlech.



instalace induktivního dynamometru INDY



nainstalovaný induktivní dynamometr INDY

Realizace

Po konzultaci s projektantem a správcem mostních objektů bylo dohodnuto použití celkem 32 ks snímačů tj. 16 ks na každém z mostů. Snímače byly rozmístěny symetricky po 8 ks na každém z oblouků.

K měření napětí (deformace) ocelových táhel mostní konstrukce byly zvoleny indukční snímače s měřicím rozsahem ± 1 mm. Konstrukce snímačů byla volena tak, aby byla maximálně eliminována jeho teplotní závislost. Volba typu snímačů, jejich měřicích rozsahů včetně měřené základny vycházela z možnosti namáhání 13 metrů dlouhého mostního ocelového táhla dané konstrukcí mostu, jeho provozním zatížením včetně teplotních vlivů. Trvale zabudované snímače jsou opatřeny krytem z korozi-vzdorné austenitické oceli.

Snímače jsou opatřeny konektory pro připojení měřicí ústředny. Jednoduchost instalace snímačů umožňuje kdykoliv provést kontrolní demontáž a následné znovu osazení.



nainstalované snímače splývají s konstrukcí mostu

snímač je opatřen krytem z korozi-vzdorné oceli

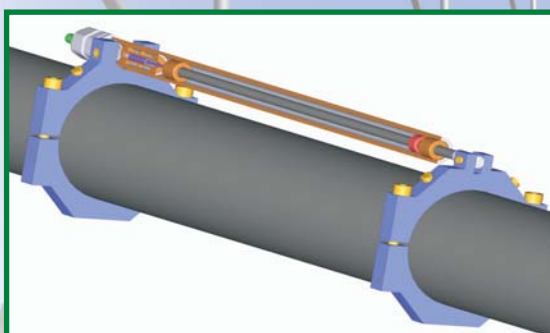
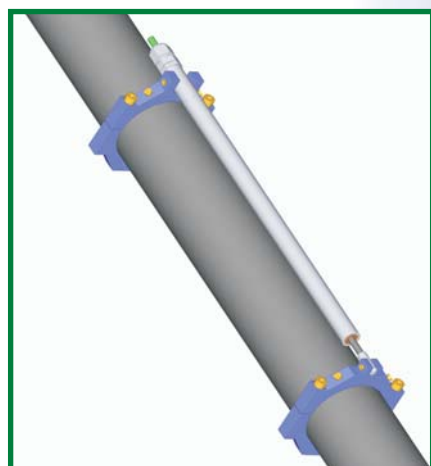
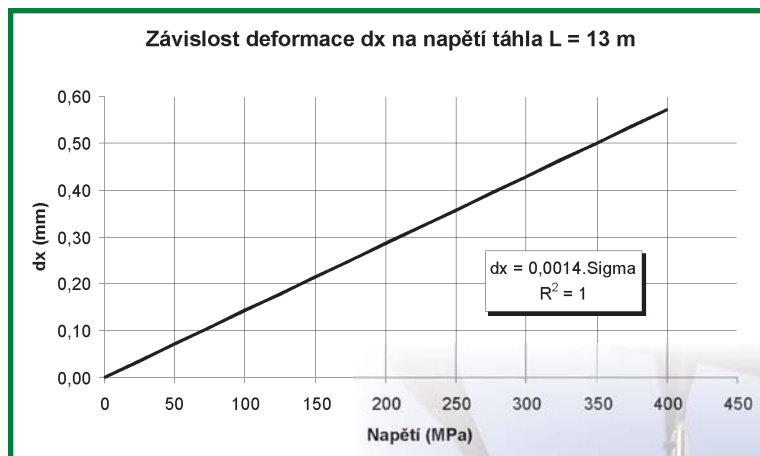


schéma indukčního snímače INDY



Kontakt

INSET s.r.o., Divize Ostrava
Rudná 21, 700 30 Ostrava,
tel.: +420 596 123 565, fax: +420 596 115 832
e-mail: dynamag@inset.com, www.inset.com

INSET s.r.o., Novákových 6, 180 00 Praha 8
tel.: +420 266 311 414, +420 266 311 212
e-mail: inset@inset.com, www.inset.com